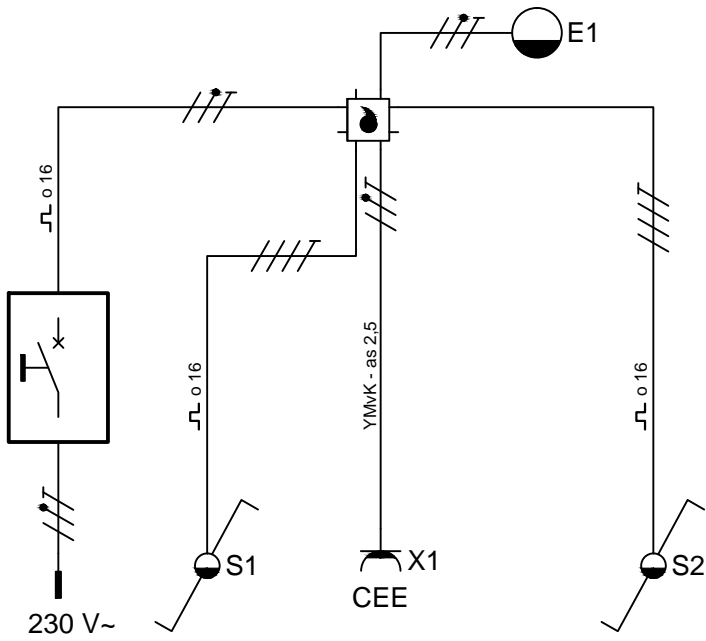
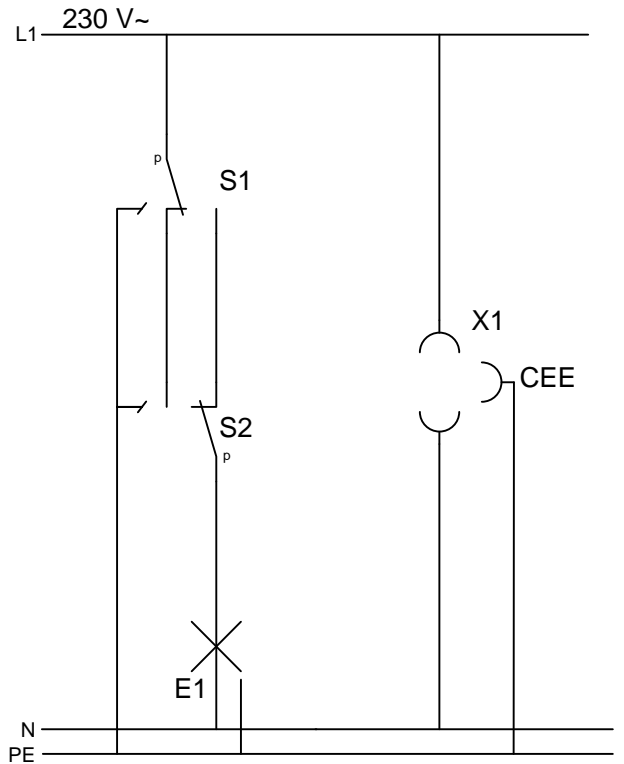


K6-P3

Naam: \_\_\_\_\_



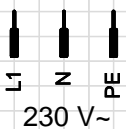
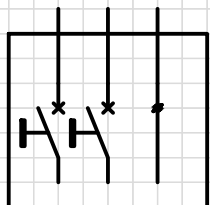
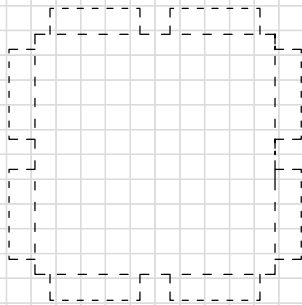
Installatieschema



Stroomkringschema

S.Trinidad.mei 2012

X E1



Bedradingschema